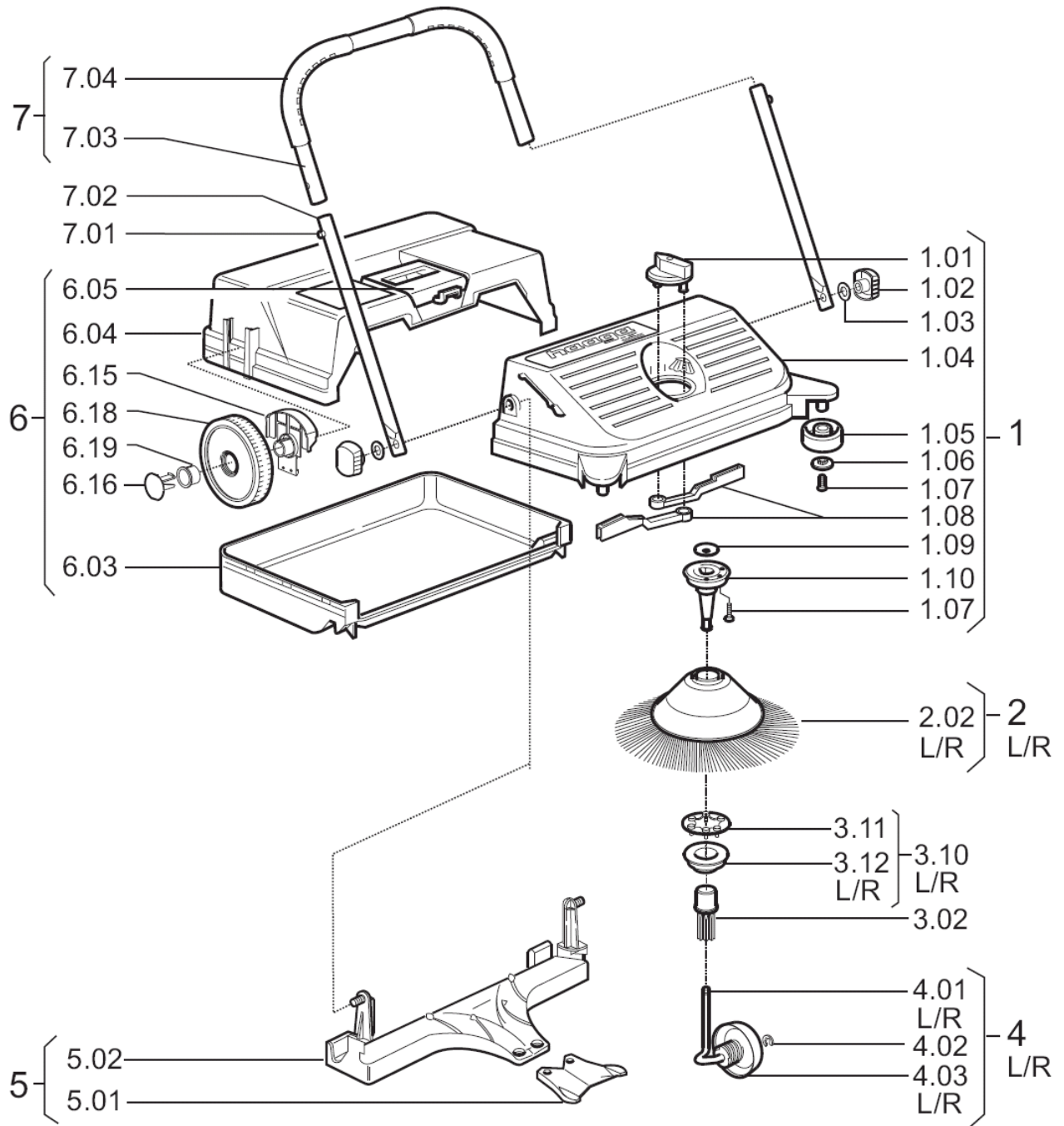


starmix 255



Art. No.	alte Art. old No.	Bezeichnung / Description	Pos.
000131	(000101R)	Verstellknopf / height adjustment dial	Pos. 1.01
000102		Klemmschraube / clamping screw	Pos. 1.02
000103		Scheibe / washer for clamping screw	Pos. 1.03
110104		Vorderteil TopSweep 55 / front cover TopSweep 55	Pos. 1.04
000005		Führungsrolle / edge guiding roller	Pos. 1.05
000106		Rollenscheibe / washer for guiding roller	Pos. 1.06
000007		Schraube / screw	Pos. 1.07
100108		Schieber / adjustment slide	Pos. 1.08
100109		Lagerzapfendeckel / washer pivot housing	Pos. 1.09
100110		Lagerzapfen / pivot housing	Pos. 1.10
110200		Tellerbesensatz PA / circular broom set	Pos. 2.00L+2.00R
110221	(110200L)	Tellerbesen links PA / circular broom left	Pos. 2.02L
110222	(110200R)	Tellerbesen rechts PA / circular broom right	Pos. 2.02R
100305	(100310L)	Kupplung komplett links/clutch complete left	Pos. 3.10L
100306	(100310R)	Kupplung komplett rechts/clutch complete right	Pos. 3.10R
100311		Kupplungsmitnehmer	Pos. 3.11
100321	(100312L)	Kupplungsgehäuse links	Pos. 3.12L
100322	(100312R)	Kupplungsgehäuse rechts	Pos. 3.12R
100302		Zahnhülse / tooth sleeve	Pos. 3.02
100400		Schrägradsatz / oblique wheel set (1 x left/ 1 x right)	Pos. 4.00L+4.00R
100421	(100400L)	Schrägrad komplett links / oblique wheel with axle left	Pos. 4.00L
100422	(100400R)	Schrägrad komplett rechts / oblique wheel with axle right	Pos. 4.00R
000404		Sicherung / washer 6mm	Pos. 4.02
100500		Kehrplatte komplett / sweeping plate with lip	Pos. 5.00
000501		Kehrlippe / sweeping lip	Pos. 5.01
100502		Kehrplatte / sweeping plate	Pos. 5.02
110600		Kehrgutbehälter TopSweep 55 / waste bin complete	Pos. 6.00
100613		Unterteil (Teil von 6.0)/ mot cover waste bin (Part of Pos. 6.0)	Pos. 6.03
110604		Oberteil (Teil von 6.0) / top cover waste bin (Part of Pos. 6.0)	Pos. 6.04
000605		Behältergriff / waste bin handle	Pos. 6.05
100615		Radhalter / wheel clamp	Pos. 6.15
000616		Radkappe / wheel cap	Pos. 6.16
100618		Laufgrad inkl. Reifen / wheel	Pos. 6.18
000619		Laufbuchse / main wheel bushing	Pos. 6.19
110700		Schiebebügel kom. m. Überzug / handle complete	Pos. 7.00
000701		Rastfeder / spring clip	Pos. 7.01
000702		Steckrohr / straight tube	Pos. 7.02
110703		Schiebebügel mit Überzug/handle without straight tube	Pos. 7.03
000704		Ergogrip Hälfte / ergogrip half	Pos. 7.04
923000		Silikonspray	